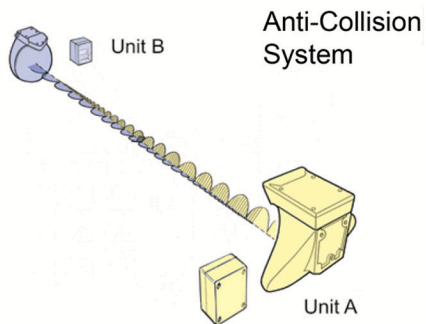


# GIGASENSE



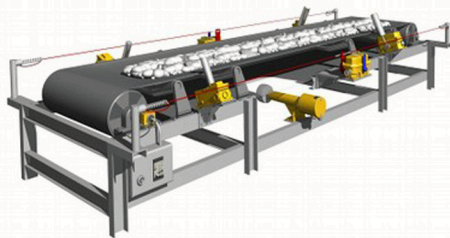
aanrijdingsbeveiliging voor kranen,  
lastbegrenzers, dynamometers

anti-collision pour grues, limiteurs de  
charge, dynamomètres



noodtrekschakelaars, scheefloopschakelaars en  
toerentalbewaking voor transportbanden

interrupteurs d'arrêt d'urgence à câble, déport de  
bande, surveillance de vitesse pour convoyeurs



## ELEKTRIK



# VIALEC



voeding, sturing en bewaking van  
kranen en transportbanden

alimentation, commande et surveillance pour  
grues et convoyeurs

Guido Gezellestraat 117  
tel. +32 53 68 41 63  
info@vialec.be

9470 Denderleeuw  
www.vialec.be

joysticks, rijcontrollers, draagbare sturingslessenaars, bedieningsposten, bovendeksturingen, weerstanden

joysticks, commutateurs, pupîtres de commande, postes et colonnes de commande, résistances

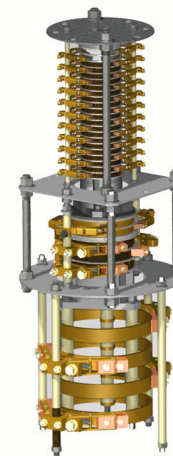
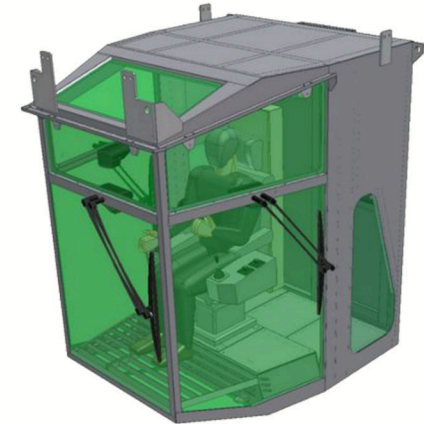


drukknoppen, controlelampjes, (sleutel-) schakelaars, noodstop-drukknoppen, zoemers

boutons-poussoirs, lampes de signalisation, interrupteurs (à clé), arrêts d'urgence, buzzers



kraancabines  
cabines de grues



veer- en motorkabeltrommels,  
sleepringen

enrouleurs à ressort et à moteur  
collecteurs à bagues

